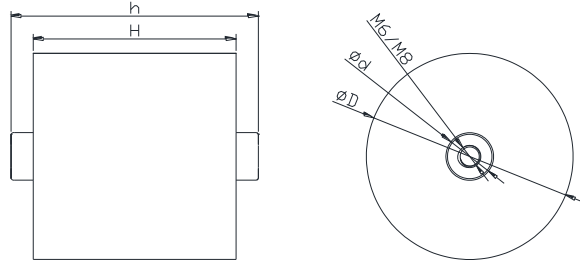
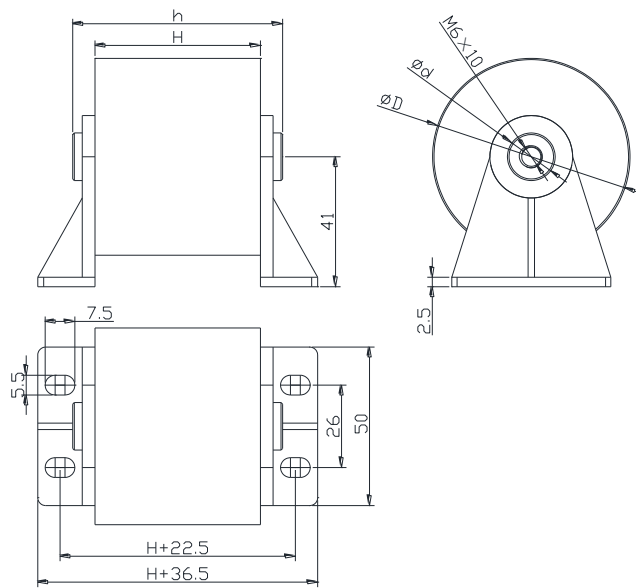


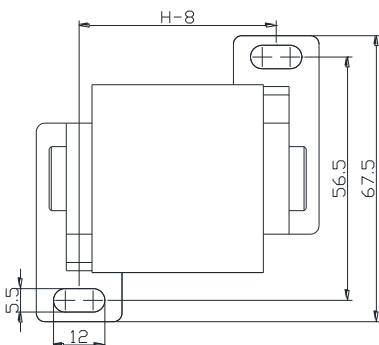
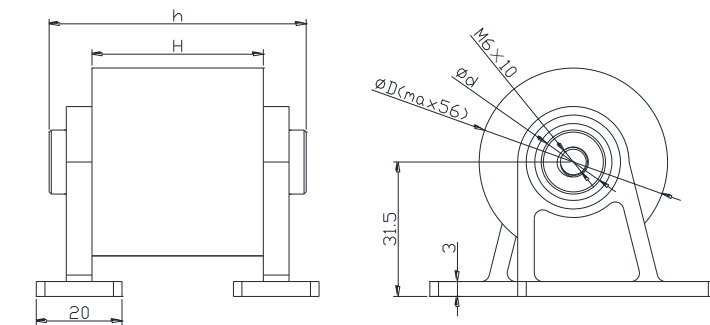
螺孔式 DC-Link 电容器
 Threaded Hole Type DC-Link Capacitor
 外形图 Outline Drawing(mm)



Type A

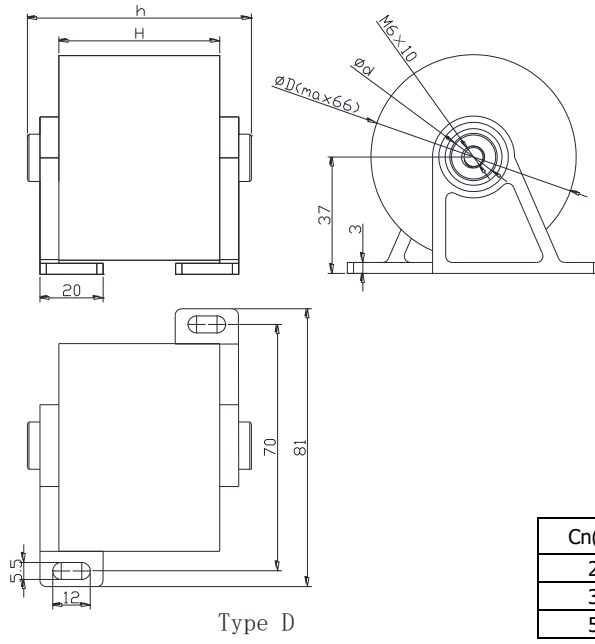


Type B

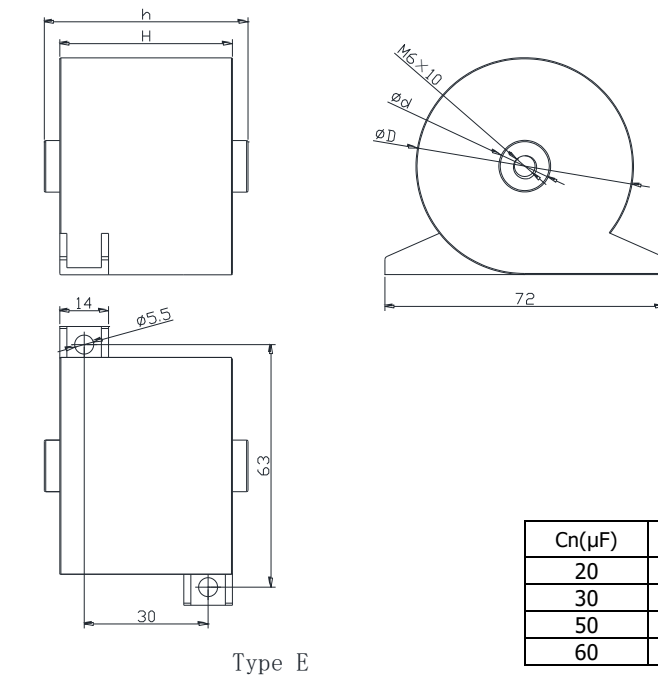


Type C

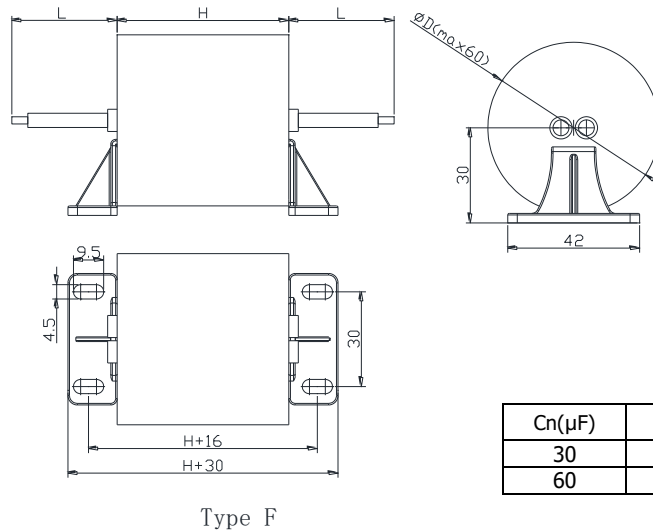
Cn(μF)	Un(DC)	ΦD±2.0	H±1.0
20	800	44	40
30	800	53	40



Cn(μ F)	Un(DC)	$\Phi D \pm 2.0$	H ± 1.0
20	1400	58	40
30	800	53	40
50	800	59	50



Cn(μ F)	Un(DC)	$\Phi D \pm 2.0$	H ± 1.0
20	1400	50	60
30	700	52	44
50	800	50	60
60	700	63	52



Cn(μ F)	Un(DC)	$\Phi D \pm 2.0$	H ± 1.0
30	700	45	42
60	700	54	52

■ 特点

- 金属化聚丙烯膜
- 干式，环氧树脂灌封，无感
- 耐大电流，温升低
- 有自愈特性

■ 主要用途

- 逆变器
- 变频器
- 感应加热装备
- 电源

■ Features

- Metallized polypropylene structure
- Plastic case, filled with epoxy resin, Non-inductive type
- Large current, Low temperature
- Self-healing property

■ Typical Application

- Inverters
- Frequency converters
- Induction heating equipment
- Power supply

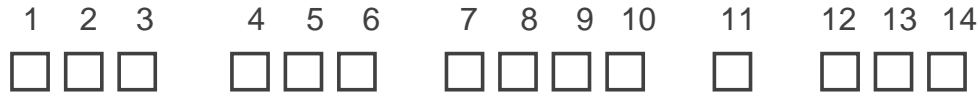
■ 技术要求 Specifications

引用标准 Reference Standard	IEC 61071 (GB/T 17702)	
气候类别 Climatic Category	40/85/21	
额定电压 Rated Voltage	500VDC ~ 2000VDC	
容量范围 Capacitance range	10 μ F ~ 300 μ F	
容量偏差 Capacitance Tolerance	J:±5%, K:±10%	
介质损耗角正切 Dissipation factor tg δ d	≤0.0002 (50Hz, 20°C)	
有效电流 Effective current	20A ~ 80A (5kHz, 25°C)	
脉冲能力 Withstand strike current ability	dv/dt > 50V/ μ s	
杂散电感量 Stray inductance	< 30nH	
绝缘电阻 Insulation Resistance	> 5 000s (20°C, 100V, 1min)	
测试电压 Voltage Proof	极间 Between Terminals: 1.5VRdc (10s)	
最大电极扭矩 MAX. Torque of terminals	M6: 5N.m	M8: 6N.m
最高使用海拔 Max Altitude	2000m	
预期寿命 Lifetime Expectancy	> 100 000 h (θ_{hs} =70°C, VR)	
过电压 overvoltage	1.1VR:有负荷时间的30% 30% of on-load-dur	
	1.15VR:30min/day	
	1.2VR:5min/day	
	1.3VR: 1min/day	

产品代码说明 Part number system

■ 14 位产品代码说明如下:

The 14 digits part number is formed as follow:



W L S

第 1~3 位: 型号代码

WLS

第 4~6 位: 标称容量

举例 : 306 = 30×10^6 PF = $30\mu\text{F}$

107 = 10×10^7 PF = $100\mu\text{F}$

第 7~10 位: 直流额定电压

举例: 0600=600V 0800=800V

1000=1000V 1200=1200V

第 11 位: 容量偏差

J=±5%, K=±10%, M=±20%

第 12 位: 引出端代码

1 = 螺孔式 2 = 软铜线

第 13~14 位: 内部特征码

Digit 1 to 3: Series code

WLS

Digit 4 to 6: Rated capacitance

For example: 306 = 30×10^6 PF = $30\mu\text{F}$

107 = 10×10^7 PF = $100\mu\text{F}$

Digit 7 to 10: DC rated voltage

0600=600 V 0800=800V

1000=1000V 1200=1200V

Digit 11: Capacitance tolerance

J=±5%, K=±10%, M=±20%

Digit 12: Terminals code

1= female terminal 2= soft copper wire

Digit 13 to 14: Internal use

■ 外形尺寸 Dimensions (mm)

Cn(μF)	D±2.0	H±1.0	ESR 1kHz (mΩ)	dV/dt (V/μs)	Irms @25°C,10KHz(A)	Part number
600VDC						
30	45	40	3.0	50	40	WLS3060600-#**
40	45	50	2.3	50	40	WLS4060600-#**
50	50	50	2.1	50	45	WLS5060600-#**
60	55	50	1.9	50	50	WLS6060600-#**
70	52	60	1.6	50	45	WLS7060600-#**
80	55	60	1.5	40	50	WLS8060600-#**
100	62	60	1.3	40	55	WLS1070600-#**
800VDC						
10	39	30	6.4	80	35	WLS1060800-#**
20	44	40	3.6	70	40	WLS2060800-#**
30	47	50	2.9	60	45	WLS3060800-#**
40	53	50	2.4	60	50	WLS4060800-#**
50	59	50	2.1	60	55	WLS5060800-#**
70	62	60	1.6	60	55	WLS7060800-#**
80	66	60	1.5	60	60	WLS8060800-#**
100	73	60	1.3	50	60	WLS1070800-#**
150	75	60	1.2	40	65	WLS1570800-#**
200	78	70	1.1	35	65	WLS2070800-#**
250	80	80	1.0	30	65	WLS2570800-#**
1000VDC						
10	37	40	3.4	60	35	WLS1061000-#**
20	45	50	3.1	60	40	WLS2061000-#**
30	48	60	3.1	60	55	WLS3061000-#**
40	55	60	2.9	50	55	WLS4061000-#**
50	61	60	2.6	50	60	WLS5061000-#**
60	67	60	2.2	50	70	WLS6061000-#**
70	72	60	1.9	50	70	WLS7061000-#**
80	77	60	1.6	50	75	WLS8061000-#**
100	78	70	1.6	50	75	WLS1071000-#**
1200VDC						
10	42	40	3.4	60	35	WLS1061200-#**
20	50	50	3.1	60	45	WLS2061200-#**
30	61	50	3.1	60	55	WLS3061200-#**
40	63	60	2.9	50	55	WLS4061200-#**
50	69	60	2.6	50	60	WLS5061200-#**
60	76	60	2.2	50	65	WLS6061200-#**
70	74	70	1.9	50	65	WLS7061200-#**
80	79	70	1.6	50	70	WLS8061200-#**

备注: 1. "-" 表示容量偏差。"-#" = capacitance tolerance code, M=±20%,K=±10%,J=±5%,

2. "#" 表示引出端代码, 引出端子可以选用螺孔式或软铜线。"##" Terminals code, Terminals can female or soft copper wire