

功率型压敏电压器

Power Type Zinc Oxide Varistors



特点

- 最大持续工作电压为：130-1000VAC
- 通流量（8/20 μ s）：15kA 到 70kA
- 吸收能量（10/1000 μ s）：250J 到 2500J
- 操作温度范围从-40 $^{\circ}$ C到+85 $^{\circ}$ C
- 储存温度高达 125 $^{\circ}$ C
- 反应时间小于 25ns
- 绝缘电阻超过 1000M Ω
- 适用于 UL 1449 第 3 版 SPD 第 2 类应用

用途

- 用于保护晶体管、二极管、IC、晶闸管或者可控硅等半导体器件
- 用于保护低压配电盘和控制盘
- 用于吸收继电器、电磁真空管等的电涌
- 应用广播、通讯设备、交通/铁路、农业设施、供水设施的浪涌吸收
- 用于保护远程自动控制装置

Features

- Maximum continuous operating voltage: 130-1000VAC
- Withstanding surge current for 8/20 μ s current wave: 20kA to 70kA
- Absorbs energy range for 10/1000 μ s: 250J to 2500J
- Operation Temperature: -40 to +85 $^{\circ}$ C
- Storage Temperature up to +125 $^{\circ}$ C
- Typical response time: <25ns
- Insulation resistance: >1000M Ω
- UL 1449 3rd for SPD Type 2 application

Applications

- Transistor, diode, IC, thyristor or triac semiconductor protection
- Surge protection in industrial power plant operations
- Relay or electromagnetic valve surge absorption
- Surge absorption applications in broadcasting, communications devices, traffic/railroad, agricultural facilities, and waterworks
- Surge protection of automatic control devices for power distribution line

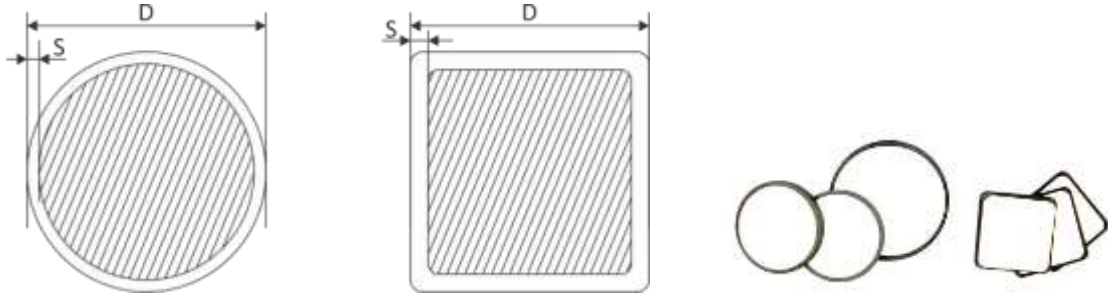
WSP 型压敏电阻器结构形式 WSP type varistor structure

瓷片型压敏电阻器

- 提供未组装的压敏电阻片，供用户按其需要组装
- 组装时，电极可焊接，也可压力接

Ceramic chip varistor

- Unpackaged ceramic chips of varistor for unique packing by customers
- Solder able electrode finish or pressure contact



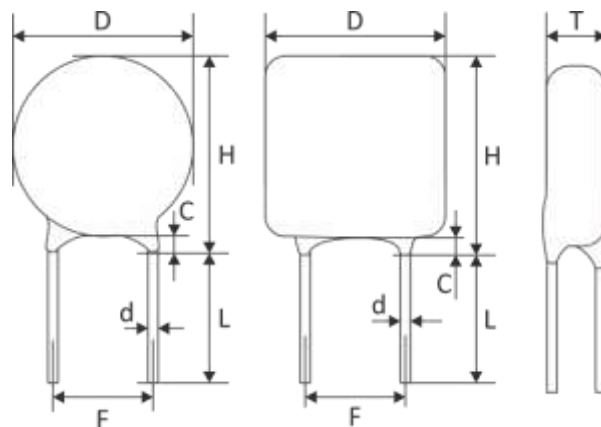
规格 SPECS	20S	22S	25D	32D	34S	40D	53D
D	20.0±0.5	22.0±0.5	25.0±0.5	32.0±0.5	33.0±0.5	40.0±1.0	53.0±1.0
S	1.5±0.5	2.0±0.5	2.0±0.5	2.0±0.5	1.8±0.5	2.0±0.5	3.5±0.5

引线式压敏电阻器

- 阻燃性环氧树脂(符合 UL94 V-0)封装
- CP 线引出，可电路板焊接，并根据客户要求定制各种脚形，脚长

Lead varistors

- Coated with flame-retardant epoxy resin (conforming to UL94 V-0 standard)
- CP wire leads, the circuit board can be soldered and a variety of customized according to customer requirements lead style, lead length



尺寸代码 Dimensions code	D mm max	H mm max	F mm ±1.0	D mm ±0.5	C mm max	L mm min
20S	24	27	10	1.0	3.0	20.0
22S	26	29	10	1.0	3.0	20.0
25D	29	32	10 / 12.5	1.0	3.0	20.0
32D	36	40	25.4	1.5	3.0	20.0

■ T 尺寸标准表(mm, 最大值)
(含引出片式压敏电阻器)

■ T dimension specification list (mm, maximum)
(Contain strap varistors)

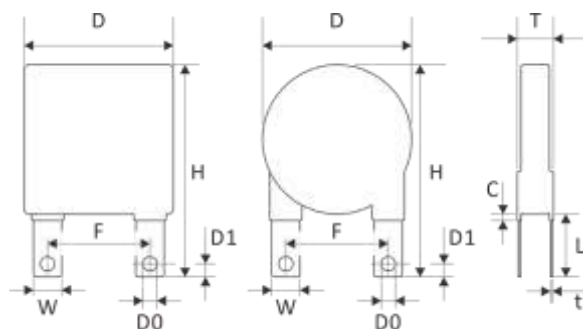
电压规格 Voltage specs	20S	22S	25D	32D	34S	40D	53D
201	4.6	4.6	5.3	6.2	6.3	6.2	6.3
221	4.6	4.6	5.4	6.3	6.5	6.3	6.5
241	4.9	4.9	5.5	6.4	6.5	6.4	6.5
271	5.0	5.0	5.6	6.6	6.7	6.6	6.7
301	5.0	5.0	5.7	6.7	6.8	6.7	6.8
331	5.2	5.2	5.9	6.9	7.0	6.9	7.0
361	5.4	5.4	6.1	7.1	7.2	7.1	7.2
391	5.5	5.5	6.2	7.3	7.4	7.3	7.4
431	5.6	5.6	6.4	7.5	7.6	7.5	7.6
471	6.0	6.0	6.8	7.8	7.9	7.8	7.9
511	6.1	6.1	6.9	8.0	8.1	8.0	8.1
561	6.3	6.3	7.1	8.4	8.5	8.4	8.5
621	6.4	6.4	7.1	8.7	8.8	8.7	8.8
681	6.5	6.5	7.2	9.0	9.1	9.0	9.1
751	6.7	6.7	7.4	9.4	9.5	9.4	9.5
781	6.9	6.9	7.7	9.6	9.7	9.6	9.7
821	7.1	7.1	7.9	9.8	9.9	9.8	9.9
911	7.2	7.2	8.0	10.4	10.5	10.4	10.5
102	7.6	7.6	8.2	11.2	11.2	11.2	11.2
112	8.1	8.1	8.2	11.8	11.8	11.8	11.8
122	8.3	8.3	8.4	12.3	12.3	12.3	12.3
182	9.3	9.3	9.9	14.3	14.3	14.3	14.3

引出片式压敏电阻器

- 阻燃性环氧树脂(符合 UL94 V-0)封装
- 有螺栓孔的引出片可用于螺丝固定或焊接
- 引出片可弯折或直插

Strap varistors

- Coated with flame-retardant epoxy resin (conforming to UL94 V-0 standard)
- Bolt-holed strap terminals for screw fixing or soldering
- Bent or straight strap terminals



尺寸代码 Dimensions code	D mm max	F mm ±0.5	H mm max	C mm max	W mm ±0.5	D0 mm ±0.2	D1 mm ±0.2	t mm ±0.05	L mm min
32D	38.0	25.4	56.3	4.0	7.0	3.8	3.4	0.50	14
34S	44.0	25.4	56.6	4.0	7.0	3.8	3.4	0.50	14
40D	45.0	25.4	60.3	4.0	7.0	3.8	3.4	0.50	14
53D	60.0	25.4	78.2	4.0	7.0	4.0	4.2	0.70	14

注:

本目录由于篇幅限制只列出标准的引出端;对于客户的特殊引出端要求,可以定制。

NOTE:

This catalog has only typical terminals because there is no space for detailed specifications, for the customer's special terminals requirements, can be customized.

特性表

Characteristic Specifications

20S

规格	压敏电压 (V1.0mA)	最大允许电压		最大限制电压		最大峰值电流(8/20μs)		最大能量 (10/1000μs)	额定 功率	参考电容量 (最大值)
		ACrms	DC	Vc	Ip	一次	二次			
	Volts	Volts	Volts	Volts	Amps	Amps	Amps	Joules	Watts	pF @1kHz
20S201K	180-220	130	170	340	100	15000	10000	170	1.0	2400
20S221K	198-242	140	180	360				185		2160
20S241K	216-264	150	200	395				200		2000
20S271K	243-297	175	225	455				230		1800
20S301K	270-330	190	250	505				250		1560
20S331K	297-363	210	275	545				270		1440
20S361K	324-396	230	300	595				305		1320
20S391K	351-429	250	320	650				330		1200
20S431K	387-473	275	350	710				365		1160
20S471K	423-517	300	385	775				420		1020
20S511K	459-561	320	415	845				430		935
20S561K	504-616	350	460	920				455		850
20S621K	558-682	385	505	1020				465		780
20S681K	612-748	420	560	1120				480		720
20S751K	675-825	460	615	1240				500		635
20S781K	702-858	485	640	1290				525		610
20S821K	738-902	510	670	1355				550		600
20S911K	819-1001	550	745	1500				610		525
20S102K	900-1100	625	825	1650				675		480
20S112K	990-1210	680	895	1815				740		430
20S122K	1080-1320	750	990	1980	790	380				
20S182K	1620-1980	1000	1465	2970	1260	300				

22S

规格	压敏电压 (V1.0mA)	最大允许电压		最大限制电压		最大峰值电流(8/20μs)		最大能量 (10/1000μs)	额定 功率	参考电容量 (最大值)
		ACrms	DC	Vc	Ip	一次	二次			
	Volts	Volts	Volts	Volts	Amps	Amps	Amps	Joules	Watts	pF @1kHz
22S201K	180-220	130	170	340	125	20000	15000	200	1.0	3300
22S221K	198-242	140	180	360				215		3000
22S241K	216-264	150	200	395				235		2800
22S271K	243-297	175	225	455				275		2450
22S301K	270-330	190	250	505				295		2200
22S331K	297-363	210	275	545				320		2050
22S361K	324-396	230	300	595				350		1850
22S391K	351-429	250	320	650				385		1700
22S431K	387-473	275	350	710				425		1600
22S471K	423-517	300	385	775				450		1450
22S511K	459-561	320	415	845				500		1300
22S561K	504-616	350	460	920				520		1200
22S621K	558-682	385	505	1020				590		1100
22S681K	612-748	420	560	1120				650		1000
22S751K	675-825	460	615	1240				700		900
22S781K	702-858	485	640	1290				725		850
22S821K	738-902	510	670	1355				750		810
22S911K	819-1001	550	745	1500				815		750
22S102K	900-1100	625	825	1650				900		700
22S112K	990-1210	680	895	1815				950		605
22S122K	1080-1320	750	990	1980	1170	555				
22S182K	1620-1980	1000	1465	2970	1300	415				

25D

规格	压敏电压 (V1.0mA)	最大允许电压		最大限制电压		最大峰值电流 (8/20μs)		最大能量 (10/1000μs)		额定 功率	参考电容量 (最大值)
		ACrms	DC	Vc	Ip	普通型	高能型	普通型	高能型		
	Volts	Volts	Volts	Volts	Amps	Amps	Amps	Joules	Joules	Watts	pF @1kHz
25D201K	180-220	130	170	340	150	15000	20000	140.0	190.0	1.20	3200
25D221K	198-242	140	180	360				155.0	200.0		2900
25D241K	216-264	150	200	395				168.0	220.0		2650
25D271K	243-297	175	225	455				190.0	255.0		2400
25D301K	270-330	190	250	505				210.0	275.0		2100
25D331K	297-363	210	275	545				228.0	300.0		1900
25D361K	324-396	230	300	595				255.0	330.0		1750
25D391K	351-429	250	320	650				275.0	360.0		1600
25D431K	387-473	275	350	710				305.0	380.0		1500
25D471K	423-517	300	385	775				350.0	400.0		1400
25D511K	459-561	320	415	845		361.0	420.0	1250			
25D561K	504-616	350	460	920		380.0	440.0	1150			
25D621K	558-682	385	505	1020		10000×2	15000×2	396.0	450.0		1050
25D681K	612-748	420	560	1120				408.0	460.0		950
25D751K	675-825	460	615	1240				420.0	510.0		850
25D781K	702-858	485	640	1290				440.0	530.0		800
25D821K	738-902	510	670	1355				460.0	570.0		750
25D911K	819-1001	550	745	1500				510.0	620.0		700
25D102K	900-1100	625	825	1650				560.0	685.0		650
25D112K	990-1210	680	895	1815				600.0	720.0		600
25D122K	1080-1320	750	990	1980			631.0	792.0	550		
25D182K	1620-1980	1000	1465	2970			896.0	1092.0	400		

32D

规格	压敏电压 (V1.0mA)	最大允许电压		最大限制电压		最大峰值电流(8/20μs)		最大能量 (10/1000μs)	额定 功率	参考电容量 (最大值)
		ACrms	DC	Vc	Ip	一次	二次			
	Volts	Volts	Volts	Volts	Amps	Amps	Amps	Joules	Watts	pF @1kHz
32D201K	180-220	130	170	340	200	25000	20000	210	1.2	5200
32D221K	198-242	140	180	360				225		5100
32D241K	216-264	150	200	395				240		5000
32D271K	243-297	175	225	455				250		4800
32D301K	270-330	190	250	505				260		4500
32D331K	297-363	210	275	545				280		4300
32D361K	324-396	230	300	595				300		3900
32D391K	351-429	250	320	650				330		3200
32D431K	387-473	275	350	710				360		3100
32D471K	423-517	300	385	775				380		2800
32D511K	459-561	320	415	845				430		2700
32D561K	504-616	350	460	920				480		2500
32D621K	558-682	385	505	1020				550		2400
32D681K	612-748	420	560	1120				600		2200
32D751K	675-825	460	615	1240				600		2000
32D781K	702-858	485	640	1290				600		1900
32D821K	738-902	510	670	1355				620		1800
32D911K	819-1001	550	745	1500				620		1300
32D102K	900-1100	625	825	1650				680		1100
32D112K	990-1210	680	895	1815				740		1000
32D122K	1080-1320	750	990	1980	960	920				
32D182K	1620-1980	1000	1465	2970	1080	700				

34S

规格	压敏电压 (V1.0mA)	最大允许电压		最大限制电压		最大峰值电流(8/20μs)		最大能量 (10/1000μs)	额定 功率	参考电容量 (最大值)
		ACrms	DC	Vc	Ip	一次	二次			
	Volts	Volts	Volts	Volts	Amps	Amps	Amps	Joules	Watts	pF @1kHz
34S201K	180-220	130	170	340	300	40000	30000	310	1.4	8000
34S221K	198-242	140	180	360				330		7800
34S241K	216-264	150	200	395				360		7600
34S271K	243-297	175	225	455				390		7200
34S301K	270-330	190	250	505				410		6800
34S331K	297-363	210	275	545				430		6400
34S361K	324-396	230	300	595				460		6000
34S391K	351-429	250	320	650				490		4800
34S431K	387-473	275	350	710				550		4600
34S471K	423-517	300	385	775				600		4100
34S511K	459-561	320	415	845				640		4000
34S561K	504-616	350	460	920				700		3800
34S621K	558-682	385	505	1020				800		3600
34S681K	612-748	420	560	1120				910		3300
34S751K	675-825	460	615	1240				920		3000
34S781K	702-858	485	640	1290				930		2850
34S821K	738-902	510	670	1355				940		2700
34S911K	819-1001	550	745	1500				960		2100
34S102K	900-1100	625	825	1650				1050		1700
34S112K	990-1210	680	895	1815				1120		1520
34S122K	1080-1320	750	990	1980	1200	1400				
34S182K	1620-1980	1000	1465	2970	1500	1100				

40D

规格	压敏电压 (V1.0mA)	最大允许电压		最大限制电压		最大峰值电流(8/20μs)		最大能量 (10/1000μs)	额定 功率	参考电容量 (最大值)
		ACrms	DC	Vc	Ip	一次	二次			
	Volts	Volts	Volts	Volts	Amps	Amps	Amps	Joules	Watts	pF @1kHz
40D201K	180-220	130	170	340	300	40000	30000	310	1.4	8400
40D221K	198-242	140	180	360				330		8200
40D241K	216-264	150	200	395				360		8000
40D271K	243-297	175	225	455				390		7600
40D301K	270-330	190	250	505				410		7200
40D331K	297-363	210	275	545				430		6700
40D361K	324-396	230	300	595				460		6200
40D391K	351-429	250	320	650				490		5100
40D431K	387-473	275	350	710				550		4900
40D471K	423-517	300	385	775				600		4300
40D511K	459-561	320	415	845				640		4200
40D561K	504-616	350	460	920				720		4000
40D621K	558-682	385	505	1020				800		3800
40D681K	612-748	420	560	1120				910		3500
40D751K	675-825	460	615	1240				920		3200
40D781K	702-858	485	640	1290				920		3000
40D821K	738-902	510	670	1355				940		2900
40D911K	819-1001	550	745	1500				960		2200
40D102K	900-1100	625	825	1650				1055		1800
40D112K	990-1210	680	895	1815				1120		1600
40D122K	1080-1320	750	990	1980	1200	1500				
40D182K	1620-1980	1000	1465	2970	1500	1150				

53D

规格	压敏电压 (V1.0mA)	最大允许电压		最大限制电压		最大峰值电流(8/20μs)		最大能量 (10/1000μs)	额定 功率	参考电容量 (最大值)
		ACrms	DC	Vc	Ip	一次	二次			
	Volts	Volts	Volts	Volts	Amps	Amps	Amps	Joules	Watts	pF @1kHz
53D201K	180-220	130	170	340	500	70000	50000	490	1.5	15000
53D221K	198-242	140	180	360				530		13800
53D241K	216-264	150	200	395				570		12500
53D271K	243-297	175	225	455				630		11000
53D301K	270-330	190	250	505				680		9000
53D331K	297-363	210	275	545				700		8800
53D361K	324-396	230	300	595				730		8500
53D391K	351-429	250	320	650				880		7500
53D431K	387-473	275	350	710				950		7000
53D471K	423-517	300	385	775				1000		6500
53D511K	459-561	320	415	845				1100		6000
53D561K	504-616	350	460	920				1150		5500
53D621K	558-682	385	505	1020				1200		5000
53D681K	612-748	420	560	1120				1350		4500
53D751K	675-825	460	615	1240				1400		4000
53D781K	702-858	485	640	1290				1450		3900
53D821K	738-902	510	670	1355				1600		3700
53D911K	819-1001	550	745	1500				1700		3300
53D102K	900-1100	625	825	1650				1890		3000
53D112K	990-1210	680	895	1815				2050		2700
53D122K	1080-1320	750	990	1980				2160		2500
53D182K	1620-1980	1000	1465	2970				2500		1900